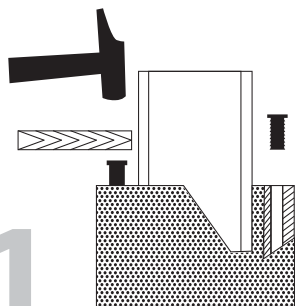


# PŁYTA PRZYKRYWAJĄCA

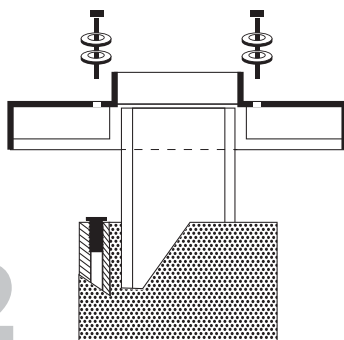
## instrukcja montażu

[www.plewa.net.pl](http://www.plewa.net.pl)



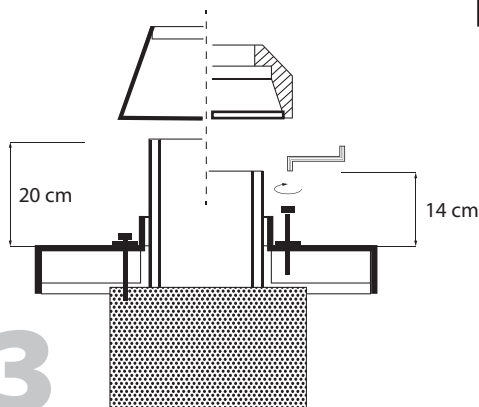
# 1

Sprawdzić otwory w narożnikach pustaka, wyrównać ewentualne nierówności betonu. Dybel wbić ostrożnie w otwory pustaka posługując się młotkiem gumowym lub drewnianą podkładką.



# 2

Płytę przykrywającą nałożyć otworami centrując na kominie. Przy ceramicznej osłonie wylotu kominia rura ceramiczna musi wystawać powyżej płyty przykrywającej min. 14 cm, przy użyciu metalowej osłony wylotu kominia ok. 20 cm. Po założeniu osłony wylotu kominia jej dolna krawędź powinna znajdować się ok. 1,5 cm powyżej powierzchni płyty przykrywającej. Śruby mocujące wkręcić wraz z podkładkami.



# 3

Dokręcić śruby kluczem imbusowym tak, aby gumowe podkładki zostały równomiernie dociśnięte do powierzchni płyty przykrywającej. Ceramiczną osłonę wylotu kominia należy przykleić kitem do łączenia ceramiki, osłonę metalową wcisnąć na rurę ceramiczną.

**OSMOSE**  
**PLEWA** ceramika

**PLEWA OSMOSE CERAMIKA Sp. z o.o.**  
ul. Pokrzywno 3a, 61-315 Poznań  
tel. +48 61 66 22 745, fax. +48 61 66 21 910  
e-mail: [plewa@plewa.net.pl](mailto:plewa@plewa.net.pl)